

Мистер Хит®

**Аппарат отопительный
твердотопливный с водяным контуром
«Мистер Хит»
АОТВК-1-12-3, АОТВК-14-3**

**Паспорт и руководство
по эксплуатации**

1. Общие сведения об изделии.

Отопительный аппарат предназначен для теплоснабжения системы водяного отопления жилых помещений и подогрева пищи, воды для хозяйственных нужд.

Принцип работы аппарата – естественная циркуляция воды в отопительной системе за счет разности температур. Принципиальная схема системы отопления на основе аппаратов АОТВК с естественной циркуляцией теплоносителя приведена на рис.2.

В целях предотвращения деформации (раздутия) наружных стенок отопительного котла категорически **запрещается** устанавливать запорную арматуру на подающей и обратной магистралях, а также применять трубу меньше 40 (G1 ½-B), связывающую отопительный аппарат с расширительным бачком.

ВНИМАНИЕ! Варочный настил нагрет до высокой температуры. Предприятием постоянно ведется работа по усовершенствованию конструкции и внешнего вида отопительного аппарата, поэтому в «Руководстве по эксплуатации» некоторые изменения, не влияющие на технические характеристики, могут быть не отражены.

2. Технические данные и характеристики.

Таблица 1

№п.п	Наименование показателей	АОТВК -1-12-3	АОТВК- 14-3
1	Площадь обогрева при высоте потолка 2,7м., м ² .	95	115
2	Габаритные размеры: глубина, мм. ширина, мм. высота, мм.	604 411 672	604 411 672
3	Рабочая поверхность плиты: длина, мм. ширина, мм.	345 300	-
4	Поверхность теплообмена, м ²	0,86	0,95
5	Объем топочного пространства, м ³	0,04	0,04
6	Площадь колосниковой решетки, м ²	0,036	0,036
7	Объем водяной камеры аппарата, л	35	43
8	Номинальная тепловая мощность, кВт/ТЭН кВт	12	12
9	Мощность, ТЭН кВт	3	3
10	Коэффициент полезного действия котла, % не менее	70	70
11	Масса, кг, не более	59	99
12	Максимальное гидравлическое давление кгс/см ²	1	1
13	Топливо	дрова уголь	дрова уголь
14	Превышение температуры нагрева ручек обслуживания относительно температуры помещения, не более, °С	45	47
15	Срок службы аппарата, лет	10	10

3. Комплект поставки.

Таблица 2

№п.п.	Наименование	АОТВК-1-12-3	АОТВК-14-3
1	Отопительный аппарат (без съемных частей и принадлежностей), шт.		
Съемные части			
1	Ящик зольный, шт.	1	1
2	Конфорка, шт.	1	-
3	Колосниковая решетка, шт.	1	1
4	Кочерга	1	1

4. Требования по технике безопасности.

1. При эксплуатации аппарата запрещается:

- Использовать для разжигания бензин, керосин и другие легковоспламеняющиеся и горючие жидкости;
- разжигать без заполнения системы водой;
- топить с открытыми дверками;
- сушить дрова, одежду и другие горючие материалы на аппарате и вблизи него;
- эксплуатация аппарата при наличии протечек воды через сварные швы и места уплотнения;

2. Требования пожарной безопасности согласно НПБ 252-98.

3. Техническое состояние дымоходов и противопожарных разделок должно соответствовать требованиям СНиП II-33-75 «Строительные нормы и правила. Нормы проектирования. Отопление, вентиляция и кондиционирования воздуха» и «Правила пожарной безопасности для жилых домов, административных зданий, общежитий, гостиниц и индивидуальных гаражей».

4. Расстояние от аппарата до сгораемых конструкций должно быть не менее 0,5м.

5. На деревянном полу перед топочной дверкой должен быть прибит металлический лист размером не менее 50х70 сантиметров.

6. Во избежание взрыва аппарата не разрешается ставить на трубопроводах запорные вентили, прерывающие поток воды между аппаратом и расширительным бачком.

5. Устройство изделия.

Отопительный аппарат (рис. 1) сварной конструкции состоит из корпуса 1, топки 15, дымохода 13 и плиты 10 с конфорками, которая удерживается рамкой 12. (АОТВК-1-12-6 и без плиты АОТВК-14-6)

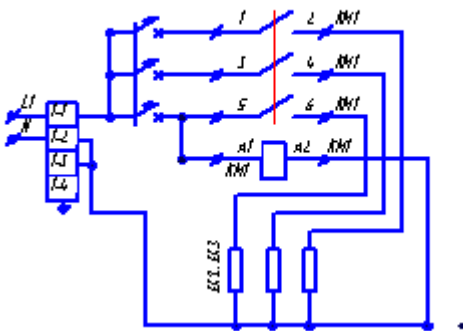
На дымоходе установлена задвижка. Стенки топки, дымохода и корпуса образуют водяную камеру 16, которая во время эксплуатации заполняется водой. Для соединения водяной камеры с отопительной системой на корпусе аппарата имеются патрубки 6 с резьбой труб 40(G1 1/2-B).

Топка имеет два окна: загрузочно-шуровочное и поддувальное. Окна закрываются дверками, закрепленными на корпусе. Дверца загрузочная 2 снабжена отражателями 3. Поддувальной дверцей 4 производят регулировку количества воздуха, поступающего в топку. Колосниковая решетка 7 укладывается на опоры 8.

Зольный ящик 11 устанавливается в пространство под колосниковой решеткой.

Для определения и регулировки температуры воды в котле, в режиме электроотопления, устанавливается регулятор температуры, который не входит в комплект поставки и приобретается отдельно.

Рекомендуемая схема управления 3- 6 кВт. 220 В



6. Подготовка к работе.

Монтаж аппарата и от отопительной системы производить в соответствии со схемой (рис.2). Допускается производить монтажи по другим схемам, обеспечивающим нормальную работу системы.

1. На деревянный пол под отопительный аппарат уложить асбестовый картон толщиной 3-5мм. и стальной лист. При отсутствии асбестового картона можно применить войлок пропитанный глиняным раствором.

2. Дымоход 13 (рис.1) футеровать асбестовым картоном толщиной 3-5мм.

3. Для отопительной системы рекомендуется применять стальные водогазопроводные трубы по ГОСТ 3262-62 для трубопроводов горячей и возвратной воды трубу не менее 32 (G1 ¼-B), для подсоединения нагревательных элементов трубу 20 (G¾-B).

В качестве нагревательных элементов могут быть использованы литые или штампованные радиаторы.

4. Для обеспечения циркуляции воды в системе необходимо создать уклон трубопровода горячей воды от высшей точки «А» с понижением к нагревательным элементам, а уклон трубопровода возвратной воды с понижением к котлу. Величина уклона должна быть не менее 0,01. Высшая точка «А» должна находиться в месте соединения трубопровода горячей воды со стояком. Расширительный бачок устанавливается над высшей точкой «А». Он может быть установлен как внутри помещения, так и в утепленном ящике на чердаке.

7. Порядок работы.

Принцип работы отопительного аппарата – естественная циркуляция воды в отопительной системе за счет разности температур.

1. Заполнение системы водой следует производить через расширительный бачок или через кран для выпуска воды (для уменьшения накипи желательно использовать дождевую или снеговую воду) Рабочий уровень воды должен быть не ниже 2/3 высоты расширительного бачка.

2. Розжиг аппарата рекомендуется производить стружкой, лучиной, бумагой и другими леговоспламеняющимися материалами.

Растапливать аппарат рекомендуется сухими дровами. После того как дрова хорошо разгорятся, можно загружать в топку уголь.

3. Для обеспечения нормальной работы аппарата необходимо:

- не допускать скопления в зольнике большого количества золы, так как это ухудшает тягу;
- периодически очищать дымоход от сажи;
- постоянно следить за уровнем воды в расширительном бачке, так как при опускании уровня воды ниже высшей точки «А», циркуляция в системе прекращается, вода в котле закипает, вследствие чего происходит выброс воды и пара в расширительный бачок;
- не допускать перегрева воды в аппарате. Температуру воды на выходе из аппарата следует поддерживать в пределах 90-95°C;
- отопительную систему оставлять заполненной водой, с целью предохранения металла от коррозии. Если в зимнее время потребуется прекратить топку на продолжительный срок, необходимо, во избежание размораживания системы, полностью освободить ее от воды.

4. Для предотвращения размораживания и поддержания температуры воды в системе между протопами используется блок ТЭН, который подключается к электрической сети через пульт управления ПУ.

5. Для получения нормального режима горения топлива и создания тяги необходимо иметь прямую дымовую трубу. Колодцы и дымообороты не допускаются. В случае необходимости допускается прокладывать горизонтальные газоходы (борова) длиной не более 1м. Дымовую трубу рекомендуется выполнять из кирпича. Сечение дымовой трубы должно быть 300-325 см². Температура дымовых газов при нормальных режимах горения на выходе из трубы должна быть не менее 120°C.

6. Во время эксплуатации отопительного аппарата все чугунные детали оберегать от перегрева и резкого охлаждения.

7. Для уменьшения коррозии водяной камеры аппарата во время эксплуатации запрещается забор воды из системы для бытовых нужд.

8.Характерные неисправности и методы их устранения.

Таблица3

№ п. п.	Наименование неисправности, внешнее проявление	Вероятная причина	Метод устранения
1	Плохое горение топлива	Плохая тяга	Проверить правильность выполнения дымовой тяги согласно инструкции (раздел5 пункт4: увеличить высоту дымовой трубы, очистить дымовую трубу и газоход от сажи и золы.
		Плохое топливо	Уголь с большим содержанием угольной пыли, перед загрузкой смочить водой.
2	Горение топлива хорошее, вода в системе нагревается плохо	Плохая циркуляция воды в системе	Проверить правильность монтажа системы (наличие уклона, отсутствие воздушных пробок и т.д.
3	Выход дыма в помещение	Засорение дымовой трубы	Очистить дымовую трубу от сажи и золы.
		Застоявшийся в дымовой трубе холодный воздух (в переходное время года)	Восстановить тягу, сжигая в люке для очистки легковоспламеняющиеся материалы: бумагу, стружку, солому и т.д.
4	Выход из строя колосниковой решетки		Заменить колосниковую решетку. Пространство между колосниковой решеткой и стенками топки заделать согласно инструкции (раздел 4).

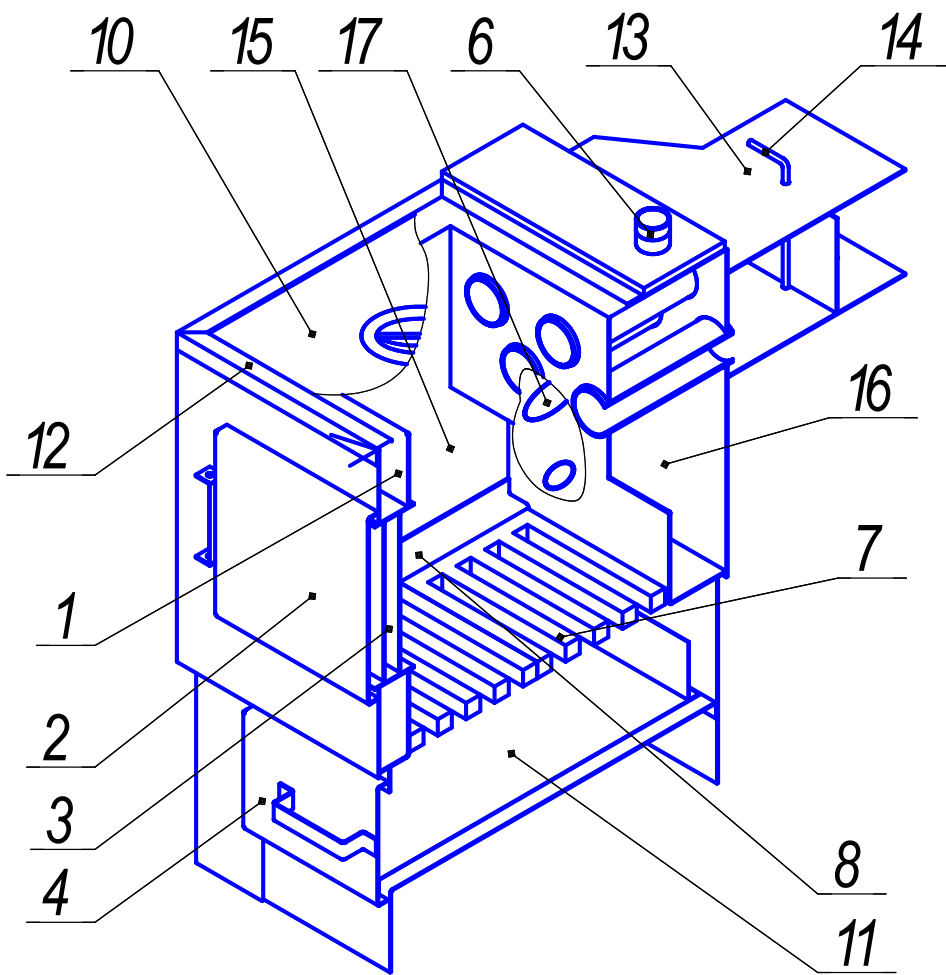


Рис.1 Конструкция отопительного аппарата

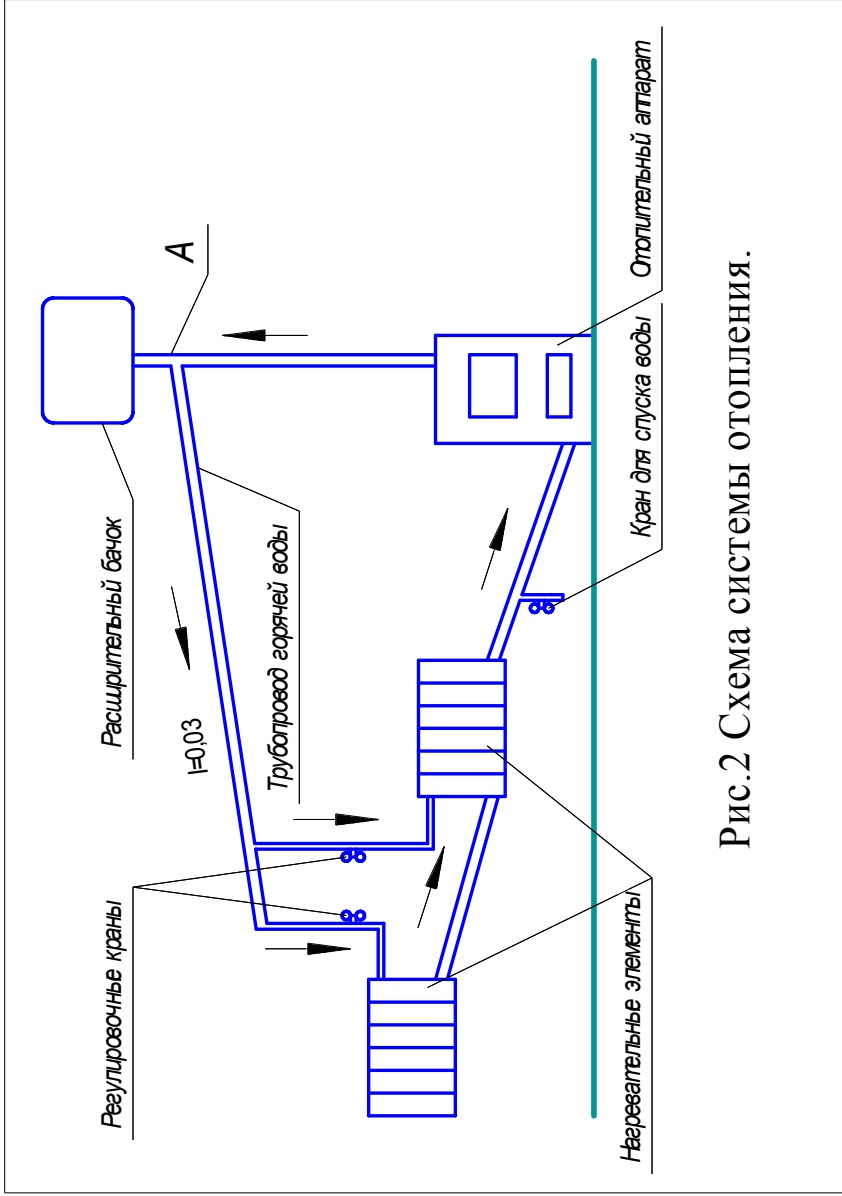


Рис.2 Схема системы отопления.

9. Свидетельство о приемке и продаже.

Аппарат отопительный твердотопливный с водяным контуром АОТВК

Заводской номер _____

Соответствует техническим условиям ТУ 4858-003-47843355-2004 и признан годным для эксплуатации.

Дата выпуска _____ 20 г.

Штамп ОТК

Дата продажи _____ 20 г.

М .П.

Подпись _____

10. Гарантийные обязательства.

Завод-изготовитель гарантирует исправную работу отопительного аппарата в течение 12 месяцев со дня продажи при условии соблюдения потребителем требований, изложенных в настоящем «Руководстве по эксплуатации».

За выход из строя узлов аппарата, вследствие неправильной эксплуатации, а также за механические повреждения предприятие ответственности не несет.